



Пожарный Регистр

ГРУППА КОМПАНИЙ

РУКОВОДСТВО ПО ЭКСПЛУАТАЦИИ

ПРОТИВОПОЖАРНЫХ ШТОР (ВОРОТ, ЛЮКОВ, ЗАНАВЕСОВ)
«ППШ «Fireshield»

Адрес объекта: _____



СОДЕРЖАНИЕ

1 ОСНОВНЫЕ СВЕДЕНИЯ	3
1.1 Назначение	3
1.2 Общее	3
1.3 Сокращения	3
1.4 Наименование и адрес изготовителя	3
1.5 Адрес производства	3
2 ТЕХНИЧЕСКИЕ ХАРАКТЕРИСТИКИ	4
2.1 Конструктивное построение	4
2.2 Защитный короб	5
2.3 Противопожарная штора в сборе	5
2.4 Направляющие	5
3 ПРИНЦИП РАБОТЫ	7
4 УПРАВЛЕНИЕ ВПР	8
4.1 Подготовка устройства к подключению	8
4.2 Типовая схема подключения блока управления 12В	9
4.3 Типовая схема подключения блока управления 230В	10
4.4 Правила по технике безопасности	10
4.5 Алгоритм работы блока управления	11
4.6 Электропитание и заземление оборудования	11
4.7 Подключение к системе АПС объекта защиты	12
5 НАСТРОЙКА МОТОРА	13
5.1 Настройка конечных положений	13
5.2 Функциональная проверка	13
6 МЕРЫ БЕЗОПАСНОСТИ	14
6.1 Условия, при которых эксплуатация ворот рулонных противопожарных (штор) запрещена	14
6.2 Возможная опасность при эксплуатации ворот рулонных противопожарных (штор)	14
6.3 Мероприятия по охране труда и технике безопасности	14
7 ПЕРЕЧЕНЬ НЕИСПРАВНОСТЕЙ	16
7.1 Порядок контроля работоспособности изделия	16
7.2 Поиск неисправностей	16
8 ЭКСПЛУАТАЦИЯ	18
8.1 Эксплуатация	18
8.2 Эксплуатационные ограничения	18
9 ТЕХНИЧЕСКОЕ ОБСЛУЖИВАНИЕ	20
9.1 Регламент технического обслуживания	20
9.2 Возможные примеры оформления документов по техническому обслуживанию	21
10 УСЛОВИЯ ХРАНЕНИЯ И ТРАНСПОРТИРОВКИ	22
11 УТИЛИЗАЦИЯ	23
12 ВЕДОМОСТЬ ССЫЛОЧНЫХ ДОКУМЕНТОВ	24
13 ГАРАНТИЙНЫЕ ОБЯЗАТЕЛЬСТВА	25
Приложение 1 Схема монтажа шторы в проём	26
Приложение 2 Схема монтажа шторы на проём	27



1 ОСНОВНЫЕ СВЕДЕНИЯ

1.1 Назначение

Противопожарные шторы (ворота, люки, занавесы) «ППШ «Fireshield» (далее – ППШ, либо – шторы) являются автоматическими устройствами, предназначенными для заполнения проемов в противопожарных преградах, блокирования или ограничения распространения пожара и продуктов горения во внутренних объемах зданий при пожаре и создания препятствия для распространения пожара и продуктов горения в соседние помещения в течение нормируемого времени, в том числе:

- через сквозные проёмы межэтажных перекрытий, в том числе в местах установки открытых лестниц и эскалаторов;
- через открытые проёмы стен или перегородок, в том числе технологических и транспортных.

1.2 Общее

ППШ изготавливаются по ТУ 25.11.23-017-63055858-2020.

ППШ соответствуют требованиям: ТР ЕАЭС 043/2017 «Технический регламент о требованиях к средствам обеспечения пожарной безопасности и пожаротушения»; ГОСТ Р 53307-2009 «Конструкции строительные. Противопожарные двери и ворота. Метод испытания на огнестойкость»; ТУ 25.11.23-017-63055858-2020.

Сертификаты соответствия:

Сертификат соответствия № ЕАЭС RU С-RU.ПБ74.В.00069/20 от 16.10.2020 о соответствии Противопожарных штор (ворот, люков, занавесов) «ППШ «Fireshield» требованиям ТР ЕАЭС 043/2017 «Технический регламент о требованиях к средствам обеспечения пожарной безопасности и пожаротушения» ГОСТ Р 53307-2009 «Конструкции строительные. Противопожарные ворота. Метод испытаний на огнестойкость». Предел огнестойкости EI60.

1.3 Сокращения

В тексте встречаются следующие сокращения:

- ППШ - Противопожарные шторы (ворота, люки, занавесы).
- БУ - блок управления (модуль подключения).

1.4 Наименование и адрес изготовителя

ООО «Синерджи Про»
196006, Санкт-Петербург, ул. Цветочная д.16, помещение 8
Тел.: +7 (812) 612-01-01, +7 (921) 938-97-80
e-mail: <mailto:info@fr01.ru>
www.synergypro.ru

1.5 Адрес производства

Россия, 198320, Санкт-Петербург, Красное Село, Кингисеппское шоссе, д.53, литер АБ.



2 ТЕХНИЧЕСКИЕ ХАРАКТЕРИСТИКИ

Конструкция противопожарной шторы

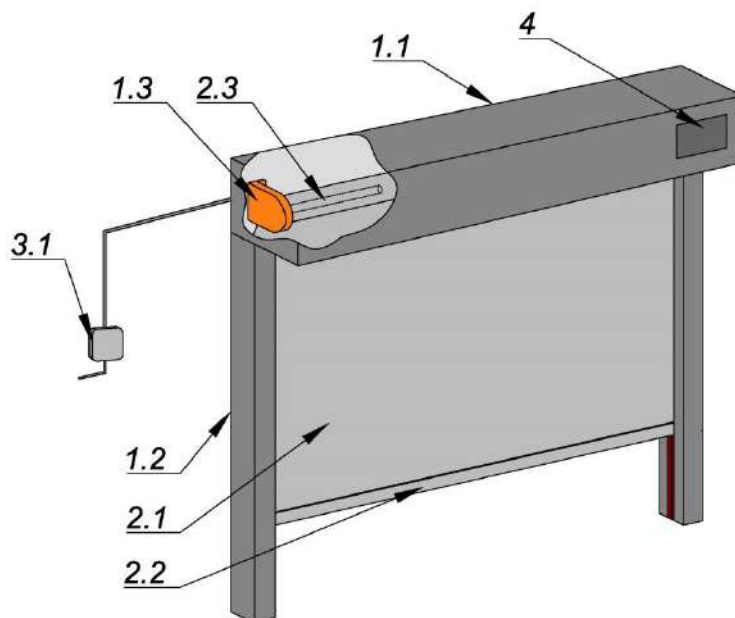


Рисунок 1. Системный чертеж шторы

Типовую схему монтажа шторы на проём и в проём см. в Приложении 1,2.

2.1 Конструктивное построение

ВГПР состоит:

1. Корпусные элементы:

- 1.1. Защитный короб (корпус шторы и декоративная крышка).
- 1.2. Боковые направляющие (основная направляющая с технологическими отверстиями для крепления и лицевая декоративная направляющая).
- 1.3. Элементы крепления (суппорт с подшипником крепления вала, крепление внутривального привода) – установлены в защитном коробе.

2. Противопожарная штора в сборе:

- 2.1. Полотно ворот противопожарных рулонных (штор).
- 2.2. Отсекающая шина (утяжелитель).
- 2.3. Намоточный вал (встроенный внутривальный привод, регулируемая капсула).

3. Электрооборудование:

- 3.1. Блок управления (модуль подключения).
- 3.2. Встроенный источник бесперебойного питания – ИБП.
- 3.3. Система обнаружения препятствий (в дополнительной комплектации).

4. Шильда с заводским номером (крепится на защитном коробе шторы).

5. Паспорт противопожарной шторы (ППШ).

6. Руководство по эксплуатации ППШ (один экземпляр руководства для одного заказа).

7. Сертификат соответствия.

В дополнительной комплектации – по желанию заказчика: аварийный выход (лаз) и кнопка ручного управления.



2.2 Защитный короб

Защитный короб (1.1) представляет собой сборную конструкцию прямоугольного сечения, выполненную из нескольких гнутых из листовой стали элементов, внутри которого находится намотанное на вал (2.3) полотно шторы (2.1). С торцов короб закрыт крышками, предназначенными для крепления вала. Короб может устанавливаться на проем и в проем (см. схему монтажа шторы (Приложение 1,2)).

2.3 Противопожарная штора в сборе

В защитном коробе находится вал (2.3), с вставленным в него с одной стороны внутривальным приводом и фланцевым креплением привода, и с вставленной в него с противоположной стороны капсулой с регулируемой цапфой и суппортом с подшипником.

Таблица 2.1 Виды стальных валов

Октогональные (восьмигранные)	Круглая труба
RT 60x1,0 мм	Ø76x3,0 мм
RT 70x1,2 мм	Ø102x3,0 мм
RT 102x2,5 мм	Ø=108x4,0 мм

К валу саморезами 4,2x13мм. и 4,8x19 мм с помощью перфорированной полосы, закреплено полотно (2.1). Полотно штор выполнено из 2-х слоев кремнеземной ткани с поверхностной плотностью 500-700 гр/м², толщиной не менее 0,6 мм, и внутреннего слоя из интеркалированного графита, толщиной не менее 1 мм (прошито кремнеземной нитью).

Такая конструкция позволяет значительно повысить теплоизолирующие свойства полотна. Кремнеземная ткань проходит предварительную термообработку для максимального уменьшения ее термоусадки в случае возникновения пожара. Полотно сшито кремнеземной нитью, имеющей ту же термостойкость, что и сама ткань (1100° С). На боковых кромках полотна шторы, вертикально с шагом 300-600 мм установлены бобышки, служащие ограничителями поперечного перемещения полотна в боковых направляющих и не допускающие выход полотна из паза. В полотне шторы возможно изготовление аварийного выхода (лаза). Для намотки полотна используется внутривальный привод 12 В, крутящий момент которого подбирается в зависимости от веса полотна шторы.

2.4 Направляющие

Боковые направляющие состоят из основной направляющей с технологическими отверстиями для крепления и лицевой декоративной направляющей.

Полотно сматывается с вала (2.3) по горизонтальной направляющей короба и попадает в боковые направляющие, имеющие в верхней части заходные пластины.

Крепление боковых направляющих на стену осуществляется дюбелями с шагом 500-1000 мм. При креплении профиля торцом к стене, при необходимости, для предотвращения раскрытия входного паза устанавливаются стяжки с шагом 500-1000 мм. Размер направляющего профиля в сечении составляет 100x50 мм.



Таблица 2.2 Основные технические данные ВПП

№ П/П	Наименование параметра	Значение
1	Номинальное напряжение	230В
2	Тип тока	переменный
3	Номинальная потребляемая мощность	120 – 400 Вт
4	Скорость опускания полотна, не менее	0,08 м/с
5	Гарантированная работоспособность	300 циклов
6	Инерционность срабатывания	не более 15 сек
7	Тип управляющего сигнала	«Сухой контакт» NO
8	Предел огнестойкости	EI60
9	Размеры	под заказ
10	Наличие аварийного выхода (лаза)	под заказ
11	Устройство автоматического открывания/закрывания	внутривальный электропривод 220В/12В
12	Тип закрывания	автоматический/ручной
13	Инерционность срабатывания	не более 15 сек
14	Статическая нагрузка	не более 30 кг/м ²
15	Материал корпусных элементов	сталь 1,0 - 1,5 мм
16	Экран огнестойкий	Композитное полотно из тканей группы НГ
17	Покрытие корпусных элементов	окраска: порошковая либо эмаль
18	Эксплуатационный режим использования	от +5 до +40 грС
19	Цвет по каталогу RAL	Любой (по согласованию)
20	Установленный срок службы	10 лет
21	Особенности эксплуатации	Не предназначено для интенсивного использования (Например: в целях охраны помещений)



ПРИМЕЧАНИЕ: - допускается использование только в случае пожара, а также при проведении ТО.
- досрочному списанию подлежит изделие, выполнившее свою функцию по прямому назначению при пожаре. В этом случае изделие подлежит демонтажу и замене.



Важно! Мы указываем на то, что в случае размещения корпуса противопожарных штор за подвесным потолком, необходимо обеспечить доступ во время обслуживания.



3 ПРИНЦИП РАБОТЫ

При поступлении сигнала «Пожар» на блок управления от автоматической пожарной сигнализации (АПС), срабатывает автоматика привода, защитный экран автоматически опускается, полностью перекрывая проем в преграде и обеспечивая ограничение распространения пожара и продуктов горения, а также безопасную эвакуацию людей в течение нормируемого времени.

В случае отключения электропитания, блок управления, в состав которого входит блок резервного питания, обеспечивает работу шторы: в режиме ожидания не менее 24 часов, под нагрузкой – 20 минут.

При ложном срабатывании АПС подъем шторы осуществляется в ручном режиме с помощью внешней кнопки аварийного подъема штор, после этого блок управления противопожарной шторы переходит в дежурный режим.

Подключение ППШ выполняется согласно Технологическому заданию на взаимодействие с инженерным и технологическим оборудованием объекта:

- тип электродвигателя – однофазный 220В/12В.
- максимальный ток потребления – 2,5А (~ 220В);
- категория электроснабжения по ПУЭ - 1;
- кабель электроснабжения – ВВГнг-FRLS 3x2,5 (или аналогичный) подводится к Блоку управления (корпусу шторы со стороны привода);
- кабель управления – КПСЭнг(А)-FRLS 2x2x0,75 (или аналогичный) от системы АПС объекта (с нормально разомкнутым сухим контактом) подводится к Блоку управления (корпусу шторы со стороны привода).



ПРИМЕЧАНИЕ: шторы могут быть оснащены дополнительным ручным управлением (кнопкой выносной) подъема ППШ, либо пультом дистанционного управления. Инструкции по эксплуатации дополнительных устройств прилагаются к настоящему Руководству Изготовителем при необходимости.



4 УПРАВЛЕНИЕ ВПР

Для управления противопожарными шторами применяются блоки управления с разными техническими характеристиками. Это зависит от требований Заказчиков и размеров штор:

1. Блок управления противопожарными шторами 12В с источником бесперебойного питания (аккумулятор).
2. Блок управления противопожарными шторами 230В источником бесперебойного питания (ИБП).



Внимание! Блок управления устанавливается на каждую штору.

Таблица 4.1 Характеристики блока управления

Характеристика	Значение
Номинальное питающее напряжение, В/Гц	≈230 (+10%,-15%)/50
Номинальное коммутируемое напряжение, В	≈250
Номинальный ток срабатывания предохранителя, А	3,15
Количество управляемых электроприводов	1-2
Температура окружающей среды, 0С	от -15 до +50
Условия окружающей среды влажные помещения, вне помещений	IP54
Класс защиты от поражения электрическим током по ГОСТ	27570 II (не требует защитного заземления)
Вес прибора, кг	3,5

4.1 Подготовка устройства к подключению



ВНИМАНИЕ! При монтаже прибора следует руководствоваться следующими правилами:

- Монтаж модуля осуществляется на стену без перекосов по плоскости
- Кабели подсоединяются через вводы в корпусе, зачищенные от изоляции жилы кабеля должны быть 7-8 мм длиной, минимальное сечение 0,75 мм² для сигнального и 2,5 мм² для силового.
- Применять отвертку с шириной конца не более 3,5 мм во избежание повреждения клемм.



ВНИМАНИЕ! Применять дополнительные меры по защите устройства от влаги и пыли при установке его вне помещения (например, использовать силиконовый герметик).



4.2 Типовая схема подключения блока управления 12В

СХЕМА ПОДКЛЮЧЕНИЯ БЛОКА УПРАВЛЕНИЯ

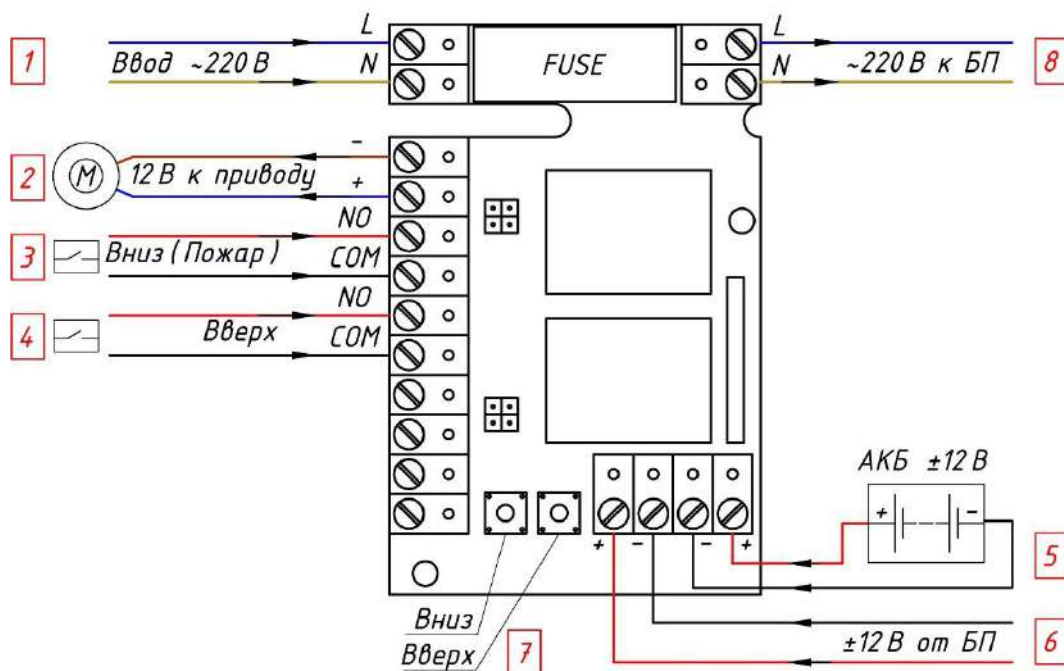


Рисунок 2. Типовая схема подключения Блока управления 12В

«1» - подключение AC 220В (внешнее питание).

«2» – М – мотор (клеммы для подключения привода).



Важно! При подключении соблюдать необходимую полярность проводов. Изменение полярности меняет направление вращения привода.

«3» - Подключение сигнала «Пожар» «Вниз». Подведение управляющего сигнала от систем пожарной автоматики, подающих сигнал к закрытию ПДЭ Е 90. Минимальное сечение 0,75 мм² (нормально открытый контакт).

«4» – Подключение кнопки аварийного подъема «Вверх». Минимальное сечение 0,75 мм². (нормально открытый контакт)

«5» - Подключение внешнего источника питания 12В (аккумулятор).

«6» – Подключение внутреннего источника питания 12В.

«7» – Кнопки управления «Вверх», «Вниз». Ручное управление.

«8» - Защищённый выход ~220В (для подключения внутреннего блока питания).



4.3 Типовая схема подключения блока управления 230В

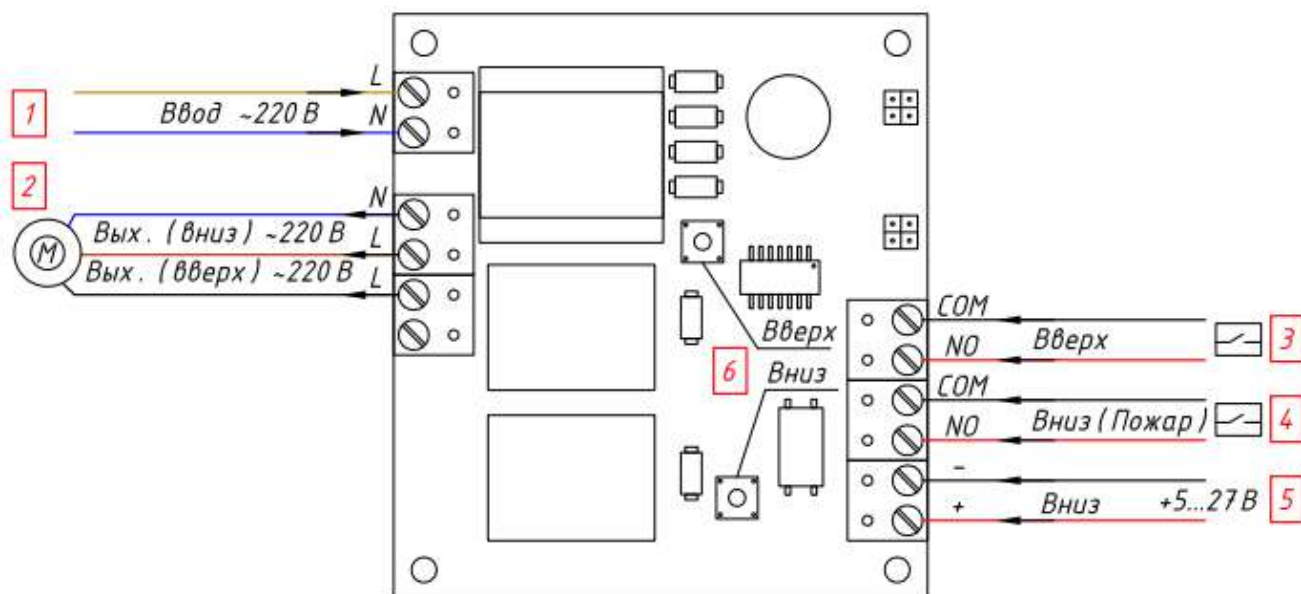


Рисунок 3. Типовая схема подключения Блока управления 230В

«1» - подключение АС 220В (внешнее питание).

«2» – клеммы для подключения электропривода.

«3» - Подключение сигнала «Пожар» «Вверх». Подведение управляющего сигнала от систем пожарной автоматики, подающих сигнал к закрытию ПДЭ Е 90. Минимальное сечение 0,75 мм² (нормально открытый контакт).

«4» – Подключение кнопки аварийного подъема «Вниз». Минимальное сечение 0,75 мм². (нормально открытый контакт)

«5» - Подключение активного сигнала «открытый коллектор» +5 – 27 В

«6» – Кнопки управления «Вверх», «Вниз». Ручное управление.

4.4 Правила по технике безопасности

К работам по монтажу электрооборудования допускаются лица, прошедшие медицинский осмотр, специальное обучение и имеющие группу по электробезопасности в соответствии с требованием правил технической эксплуатации и правил техники безопасности при эксплуатации электроустановок потребителей (ПТЭ и ПТБ).

Все работы по подключению устройства должны производиться с отключенным сетевым напряжением.



4.5 Алгоритм работы блока управления

- При поступлении сигнала АПС «3» или замыкании кнопки «ВНИЗ» «7» на плате контроллера производится опускание шторы до момента срабатывания нижнего концевой выключателя привода.
- При замыкании сигнала «ВВЕРХ» «4» или замыкании кнопки «ВВЕРХ» «7» на плате контроллера производится поднятие шторы до момента срабатывания верхнего концевой выключателя привода.
- Состояние нижнего и верхнего концевой выключателя контролируются и индицируются соответствующим светодиодом на плате контроллера или визуальным образом на концевых выключателях привода.
- Сигнал «ВВЕРХ» «4» является приоритетным перед сигналом «ВНИЗ» при одновременном замыкании двух сигналов или одновременном нажатии кнопок.

ВНИМАНИЕ!



- Не использовать провода в полиэтиленовой изоляции!
- Прокладывать высоковольтные цепи (сети ~ 230В и электропривода) отдельно от низковольтных (кнопок и выключателей) на расстоянии не менее 0,5 м!
- Не допускать короткого замыкания между направлениями привода и «нейтралью»/ «фазой»: повредятся контакты исполнительных реле!

4.6 Электропитание и заземление оборудования

Для обеспечения бесперебойной работы ППШ при пожаре необходимо подвести электропитание к основному приемнику электроэнергии (Блоку управления) в соответствии с заданием на электроснабжение (таблица 4.2).

В соответствии с СП 3.13130.2009, СП 5.13130.2009, СП 6.13130.2013 и ПУЭ по степени обеспечения надежности электроснабжения, противопожарные системы относятся к потребителям 1-й категории.

Электроприемники первой категории в нормальных режимах должны обеспечиваться электроэнергией от двух независимых взаимно резервирующих источников питания, и перерыв их электроснабжения при нарушении электроснабжения от одного из источников питания может быть допущен лишь на время автоматического восстановления питания.

Электропитание ППШ должно осуществляться от двух независимых источников электропитания. При наличии одного источника электропитания допускается использовать в качестве второго источника электропитания источник бесперебойного (резервирующего) питания, который должен обеспечивать питание электропривода ППШ (электроприемника) в дежурном режиме в течение 24 часов, под нагрузкой – 20 минут. Фактическое время работы шторы (опускания защитного экрана) – не более 2 мин.

При использовании аккумулятора в качестве резервирующего источника питания должен быть обеспечен режим подзарядки аккумулятора.



Электропитание штор должно осуществляться от системы электроснабжения объекта защиты.



Для обеспечения электропитания шторы предусмотреть установку Блоков управления в каждой точке подключения ППШ. Перечень электроприёмников с необходимыми данными для проектирования электроснабжения приведён в таблице 4.2.



Защитное заземление (зануление) электрооборудования должно быть выполнено в соответствии с требованиями ГОСТ 12.1.030, ПУЭ, СНиП 3.05.06-85 и технической документации заводов-изготовителей. Сопротивление защитного заземления (зануления) должно быть, не более 4,0 Ом. Технические средства системы должны подключаться к общему контуру заземления.

Таблица 4.2 Подвод электропитания

Электроприемник		Характеристика ввода				Место (точка) подключения электроприемника
№	Наименование	Напряжение, В	Сила тока, А	Потребляемая мощность, Вт	Кол-во	
1	Блок управления	~220	2,5	120-400	1	Над проемом (над защитным корпусом шторы), либо сбоку от проема (рядом с вертикальной направляющей шторы)



Подключение питающего напряжения: см. Типовую схему подключения Блока управления.

4.7 Подключение к системе АПС объекта защиты

Для обеспечения срабатывания ППШ при пожаре необходимо подвести управляющий сигнал от АПС объекта защиты к основному приемнику электроэнергии (Блоку управления) в соответствии с заданием на подвод управляющего сигнала таблица 4.3).

Таблица 4.3 Подвод управляющего сигнала

Электроприемник		Характеристика ввода		Место (точка) подключения электроприемника
№	Наименование	Тип контакта	Кол-во	
1	Блок управления	Нормально разомкнутый, «сухой»	1	Над проемом (над защитным корпусом шторы), либо сбоку от проема (рядом с вертикальной направляющей шторы).



Подключение управляющего сигнала: см. Типовую схему подключения блока управления. Напряжение коммутации Блока управления: = 12В.

5 НАСТРОЙКА МОТОРА

5.1 Настройка конечных положений

5.1.1 Настройка конечных положений привода проводится согласно схемы на Рисунке 4.

5.1.2 Настройка нижнего конечного положения при поставке вала и полотна отдельно.



Прежде, чем полотно будет закреплено на валу, дайте приводу вращаться в направлении «ВНИЗ» до тех пор, пока он не отключится самостоятельно.

Путём точной настройки нижнего конечного положения, установите намоточный вал так, чтобы он мог слегка удерживать крепления полотна.

Указание

При монтаже следите за тем, чтобы при работе устройства не повредился кабель двигателя. Острые края деталей, через которые прокладывается кабель, покрывайте соответствующей защитной лентой. При возможном повреждении кабеля питания его замена должна осуществляться только производителем. Кабель прокладывается к двигателю под наклоном или в виде петли так, чтобы дождевая вода могла собираться в нижней точке.

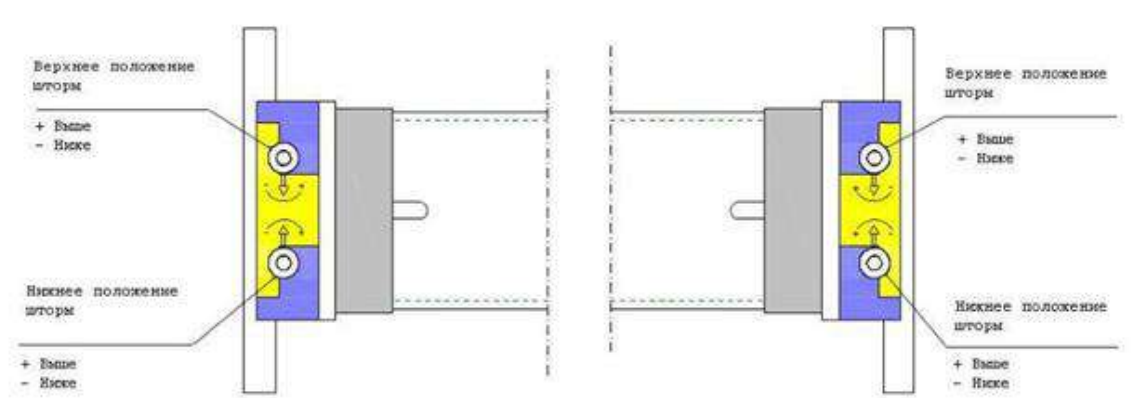


Рисунок 4. Настройка конечного положения

Указание

При пуске в эксплуатацию и дальнейшей работе проконтролируйте легкое и беспрепятственное движение полотна в направлении «ОТКР» и «ЗАКР».

5.2 Функциональная проверка

Для окончательного тестирования системы отключения, при достижении конечных положений, заставьте полотно шторы двигаться в каждом направлении до конечного положения.

Указание

Внутривальные приводы предназначены для кратковременного режима работы. Встроенный датчик термозащиты предотвращает перегрев внутривального привода. При эксплуатации (длинное полотно или слишком долгое время движения) возможно срабатывание датчика термозащиты. Привод при этом отключается. После остывания устройство вновь будет готово к эксплуатации.



Избегайте повторного срабатывания датчика термозащиты!



6 МЕРЫ БЕЗОПАСНОСТИ

Указания, приведенные в данном руководстве, служат для обеспечения техники безопасности при обслуживании ворот рулонных противопожарных (штор). Они помогут избежать опасных ситуаций и содержат нужную информацию по использованию ворот противопожарных рулонных (штор).

Существует опасность для персонала и угроза материальных убытков в случае неправильной эксплуатации противопожарных штор, пренебрежение указаниями инструкции и правилами техники безопасности:

- Соблюдайте сроки проверок на функционирование и техническое обслуживание штор.
- Выполняйте требования и предписания правил техники безопасности, действующие на объекте монтажа противопожарных штор, даже если на них нет ссылки в данной инструкции.
- Технически противопожарные шторы должны всегда находиться в безупречном состоянии.
- Обслуживание противопожарных штор должен проводить только обученный персонал.

6.1 Условия, при которых эксплуатация противопожарных штор запрещена

Эксплуатация ППШ запрещена в случае:

- Значительных повреждений или сбоев в работе.
- Интервалы технического обслуживания значительно превышены или нерегулярно проводились.
- Грубых нарушений предписаний по технике безопасности и правил эксплуатации.

6.2 Возможная опасность при эксплуатации противопожарных штор

Противопожарные шторы сконструированы и изготовлены на уровне достижений современной техники. Даже при совершенной конструкции не могут быть исключены опасные ситуации, в частности, при опускании противопожарных штор.

6.3 Мероприятия по охране труда и технике безопасности

Использование противопожарных штор безопасно при условии соблюдения требований технической документации.

Наличие механической защиты и двойной электрической изоляции исключает случайное прикосновение к вращающимся деталям и частям, находящимся под напряжением.

Обслуживающий персонал должен иметь практические навыки эксплуатации аппаратуры и знать правила техники безопасности при работе на электроустановках до 1000В. Работы должны осуществляться электромонтером с допуском не ниже 2-го разряда.

Выбор режима работы системы: включение в автоматический режим работы, перевод в режим ручного управления определяется Руководством по эксплуатации.

Не производить самостоятельную разборку и ремонт противопожарных штор.

Монтаж оборудования должен производиться в соответствии с технической документацией производителя.

Ремонт противопожарных штор должен производиться специализированной организацией.



7 ПЕРЕЧЕНЬ НЕИСПРАВНОСТЕЙ

7.1 Порядок контроля работоспособности изделия

Блок управления оборудован световой индикацией для визуального контроля.

Наличие сигнала (светодиод) зелёного цвета на внешней панели означает, что штора находится в рабочем состоянии.

При подключении режима визуализации, состояние шторы отражается в серверной, диспетчерской, пункте охраны (и проч.).

7.2 Поиск неисправностей

Таблица 7.1 Устранение неполадок

СБОЙ	ПРИЗНАКИ	ПРИЧИНА	УСТРАНЕНИЕ
1.	Светодиод не светится	Нет напряжения 230 В АС	Проверить наличие напряжения в точке подключения и предохранитель
2.	Штора не поднимается	Нет напряжения 230 В АС	Проверить подключение и предохранитель
		Сработал термopредохранитель мотора	Дать остудиться мотору, проверить конечные позиции
		Сработала пожарная тревога	Проверить наличие сигнала
		Задана конечная позиция «закрыто»	Проверить поз. «открыто», вновь выставить положение верхнего концевого выключателя
		Дефект мотора	Проверить работу мотора
		Механический дефект	Проверить исправность системы
3.	Штора не опускается	Нет напряжения 230В АС	Проверить подключение и предохранитель
		Задана конечная позиция «открыто»	Проверить поз. «закрыть», вновь выставить
		Сработал термopредохранитель мотора	Дать остудиться мотору, проверить конечные позиции
		Дефект мотора	Проверить работу мотора
		Механический дефект	Проверить исправность системы
4.	Штора закрывается неравномерно	Низкое напряжение - 230В АС	Проверить величину напряжения
		Позиция «открыто» не точно выставлена	Выставить позицию
5.	Штора разматывается ниже требуемого уровня	Позиция «закрыто» не точно выставлена	Выставить позицию «закрыто»



8 ЭКСПЛУАТАЦИЯ

8.1. Эксплуатация

Монтаж изделия должен производиться в соответствии с Технологической картой по монтажу и технической документацией компании «Синерджи Про».

Противопожарные шторы (ворота, люки, занавесы) ППШ, прошедшие испытания на работоспособность, не требуют каких-либо специальных условий эксплуатации ввиду их срабатывания исключительно в экстренных ситуациях.

При эксплуатации и техническом обслуживании ППШ необходимо руководствоваться следующими документами:

- Руководством по эксплуатации ППШ;
- РД 25.964-90 «Организация и порядок проведения работ»;
- РД 25.965-90 «Оценка качества работ»;
- «Правилами противопожарного режима в Российской Федерации»;
- ГОСТ 12.4.009-83 «Требования к обслуживанию пожарной техники, установленные».

В соответствии с разделом 2.2 ГОСТ 12.4.009-83 на объекте защиты должна быть разработана инструкция по эксплуатации, содержащая правила применения ППШ.

На объекте защиты все виды работ по содержанию и техническому обслуживанию ППШ должны выполняться собственными специалистами объекта, прошедшими соответствующую подготовку, или по договору с организациями, имеющими лицензию органов Управления Государственной противопожарной службы на право выполнения работ по монтажу, наладке и техническому обслуживанию средств противопожарной защиты объекта.

8.2 Эксплуатационные ограничения

Для надежной и долговечной работы штор необходимо выполнять следующие требования:

- Проводить периодическое Техническое обслуживание штор, согласно Техническому Регламенту;
- Проводить регулировку штор (прежде всего – концевых выключателей электропривода) только при помощи квалифицированных специалистов монтажной (обслуживающей) организации, либо работников объекта, прошедших специальное обучение.
- Исключить повреждение электропроводки противопожарных штор. Эксплуатация противопожарных штор с поврежденной электропроводкой запрещается.
- Обеспечивать отсутствие препятствий в зоне движения защитного экрана штор.
- Оберегать противопожарные шторы от механических повреждений.
- Исключить попадания в конструкцию противопожарных штор посторонних предметов.



Запрещается:

Устанавливать дополнительное оборудование или аксессуары, а также производить самостоятельно замену или регулировку отдельных частей, без консультации с изготовителем (консультацией считать обращение, несущее в себе четкое описание возникшей проблемы, которое можно документально подтвердить).



- Использование штор для защиты проемов от проникновения (охранная функция).
- Во время проверки работоспособности шторы в ручном режиме ускорять или сдерживать ход защитного экрана;
- Эксплуатация штор в полуоткрытом положении.



Примечание: В случае использования штор не по прямому назначению изготовитель не несёт ответственности за их целостность и правильную работу.



9 ТЕХНИЧЕСКОЕ ОБСЛУЖИВАНИЕ

Выполнение работ по техническому обслуживанию и плановому техническому ремонту осуществляется организацией, эксплуатирующей ППШ.

Периодичность ТО определяется эксплуатационными документами завода-изготовителя.

Техническое обслуживание должно проводиться в соответствии с Регламентом работ по техническому обслуживанию ППШ, разработанным заводом - изготовителем (таблица 9.1).

Техническое обслуживание предусматривает профилактические осмотры и проверки работоспособности штор, осуществляемые не реже одного раза в квартал или после аварийных ситуаций, ложных срабатываний и проч.

9.1 Регламент технического обслуживания

Таблица 9.1 Регламент работы технического обслуживания

№ п/п	Перечень работ	Периодичность обслуживания По Регламенту
1	Общая диагностика шторы, тестовые опускания и подъемы (в ручном режиме и в режиме срабатывания противопожарной системы, в том числе при отсутствии питания 220В).	1 раз в три месяца
2	Оценка общего состояния штор, проверка на наличие коррозии и загрязнений (в случае наличия - устранение коррозии, загрязнений).	1 раз в три месяца
3	Проверка состояния полотна штор: швов, боковых карманов, отсутствие разрывов и т.д.	1 раз в три месяца
4	Проверка работы направляющих: зазоров и состояние направляющих, их регулировка, чистка от крупного мусора.	1 раз в три месяца
5	Проверка состояния намотки полотна (наличие перекосов, складок и т.д.)	1 раз в три месяца
6	Проверка работы отсекающей шины (качество зажима, уровень в нише корпуса, плотность прилегания к поверхности пола)	1 раз в три месяца
7	Проверка состояния креплений: консолей, боковых крышек, боковых шин	1 раз в три месяца
8	Диагностика кабельного подвода к мотору	1 раз в три месяца
9	Общая проверка работы системы	1 раз в три месяца
10	Проверка конечной позиции полотна шторы, регулировка концевых выключателей	1 раз в три месяца
11	Проверка напряжения сети	1 раз в три месяца
12	Контроль пространства на пути и в месте опускания полотна	1 раз в три месяца
13	Диагностика блока управления	1 раз в три месяца
14	Проверка напряжения аккумулятора	1 раз в три месяца
15	Комплексная проверка	1 раз в три месяца



9.2 Возможные примеры оформления документов по техническому обслуживанию

1. Данные о технических осмотрах

_____ (наименование изделия)

Сооружение, корпус, помещение _____

№ проема _____

Дата осмотра	Место и объем осмотра оси	Рекомендации по ремонту	Ответственный за эксплуатацию оборудования	
			Фамилия	Подпись

2. Данные о ремонте

_____ (наименование изделия)

Сооружение, корпус, помещение _____

№ проема _____

Дата осмотра	Место ремонта оси	Характер ремонта	Ответственный за эксплуатацию оборудования	
			Фамилия	Подпись

3. Сведения о происшедших авариях

_____ (наименование изделия)

Сооружение, корпус, помещение _____

№ проема _____

Дата	Место аварии оси	Причины и последствия аварии	Ответственный за эксплуатацию оборудования	
			Фамилия	Подпись



10 УСЛОВИЯ ХРАНЕНИЯ И ТРАНСПОРТИРОВКИ

Условия хранения и транспортирования по ГОСТ15150-69.

Транспортирование ППШ производить в соответствии с требованиями транспортных организаций:

- Железнодорожным транспортом - «Правила перевозок грузов Министерства путей сообщения», М. изд. «Транспорт», 1983г;
- Автомобильным транспортом - «Положение об организации междугородних автомобильных перевозок грузов», утвержденное Постановлением Совмина РСФСР от 20.03.80г. N 140;
- Морским транспортом - «Правила перевозок генеральных грузов», Министерство морского флота, М.ЦРИ «Морфлот» 1982г.



11 УТИЛИЗАЦИЯ

Утилизация изделия (переплавка, захоронение, перепродажа) производится в порядке, установленном Законами РФ:

- от 04 мая 1999 г. № 96-ФЗ "Об охране атмосферного воздуха" (с изменениями на 27.12.2009);
- от 24 июня 1998 г. № 89-ФЗ (в редакции с 01.01.2010г) "Об отходах производства и потребления";
- от 10 января 2002 № 7-ФЗ «Об охране окружающей среды»;
- а также другими российскими и региональными нормами, актами, правилами, распоряжениями, принятыми во исполнение указанных законов.



12 ВЕДОМОСТЬ ССЫЛОЧНЫХ ДОКУМЕНТОВ

- ТР ЕАЭС 043/2017 «Технический регламент о требованиях к средствам обеспечения пожарной безопасности и пожаротушения».
- №123 ФЗ от 22.07.2008 г. Федеральный закон «Технический регламент о требованиях пожарной безопасности».
- №117 ФЗ от 10.07.2012 г. Федеральный закон «О внесении изменений в Федеральный закон «Технический регламент о требованиях пожарной безопасности».
- ГОСТ 2.610-2006. Единая система конструкторской документации. Правила выполнения эксплуатационных документов.
- ГОСТ 2.601-2006. Единая система конструкторской документации. Эксплуатационные документы.
- ГОСТ 15150-69. Машины, приборы и другие технические изделия. Исполнения для различных климатических районов. Категории, условия эксплуатации, хранения и транспортирования в части воздействия климатических факторов внешней среды.
- ГОСТ 12.1.004-91*. ССБТ. Пожарная безопасность. Общие требования.
- ГОСТ 12.4.009-83. Пожарная техника для защиты объектов. Основные виды. Размещение и обслуживание.
- ГОСТ 12.1.030-81 ССБТ. Электробезопасность. Защитное заземление. Зануление.
- Правила противопожарного режима в Российской Федерации.
- Постановление Правительства РФ №87 от 16.02.2008 Положение о составе разделов проектной документации и требованиях к их содержанию.
- ПУЭ-2003. Правила устройства электроустановок.
- СП 3.13130.2009 Система оповещения и управления эвакуацией людей при пожаре. Требования пожарной безопасности.
- СП 6.13130.2013 Электрооборудование. Требования пожарной безопасности.
- СП 5.13130.2009 Системы противопожарной защиты. Установки пожарной сигнализации и пожаротушения автоматические.
- СНиП 3.05.06-85. Электротехнические устройства.
- СНиП 21.01-97*. Пожарная безопасность зданий и сооружений.
- ТУ 25.11.23-017-63055858-2020.
- Регламент работ по ТО ППШ.



13 ГАРАНТИЙНЫЕ ОБЯЗАТЕЛЬСТВА

1. При правильном использовании, в соответствии с инструкцией по эксплуатации данного изделия, а также при соблюдении сроков и порядке технического обслуживания (пункт 9), срок гарантии устанавливается 12 месяца со дня ввода ее в эксплуатацию, но не более 14 месяцев со дня отгрузки потребителю.
2. Завод – изготовитель гарантирует соответствие штор установленным требованиям при соблюдении инструкции по эксплуатации и плана производства работ.
3. В случае несоблюдения требований в инструкции по эксплуатации или плана производства работ гарантийный ремонт ППШ не осуществляется. Стоимость ремонта, замены деталей и узлов взимается с заказчика (покупателя).
4. Вне зависимости от выбранного вида монтажа, необходимо оставлять возможность доступа к корпусу шторы. Это обеспечит возможность проведения работ по техническому обслуживанию и при необходимости ремонтных работ. В случае отсутствия беспрепятственного доступа к корпусу шторы, завод изготовитель оставляет за собой право приостановить гарантийные обязательства.
5. В течение гарантийного срока, неисправности устраняются бесплатно заводом - изготовителем.
6. При правильной эксплуатации ППШ, срок составляет не менее 10 лет.
7. По вопросам, связанным с качеством монтажа, следует обращаться в организацию, выполнившую монтаж изделия (см. Паспорт изделия).
8. При возникновении вопросов, связанных с монтажом изделия, Вы можете напрямую обратиться в завод-изготовитель и получить консультации наших специалистов.



Приложение 2

Схема монтажа шторы на проём

